

# Промышленные гладильные машины IB42310, IB42314, IB42316



## Характеристики и преимущества

- Система подачи «на возврат»
- Защита пальцев операторов, обеспечивающая дополнительную безопасность
- Регулируемая температура
- Цилиндр с покрытием из металлической шерсти и хлопкового полотна для обеспечения продолжительного срока службы и лучшего прохождения ткани
- Эргономичная педаль управления
- Загрузочный стол и приемный лоток из стали

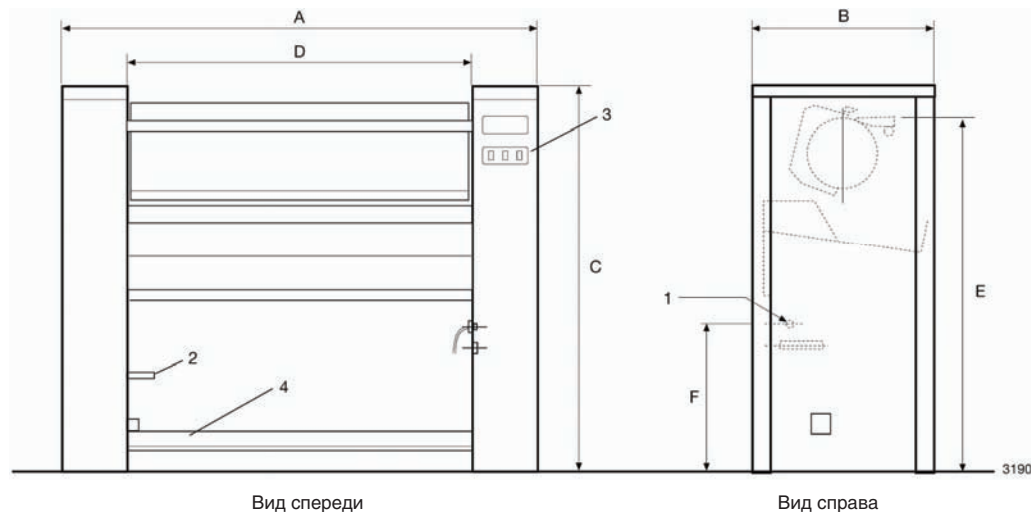
## Основные опции

- Монетоприемник
- Регулятор скорости
- Покрытие цилиндра Nomex, выдерживающее температуру свыше 200°C

Основные технические условия		IB42310	IB42314	IB42316
Производительность *, max испарение воды	л/ч	5	6.8	8.1
вал,	диаметр	d мм	230	230
	длина	мм	1000	1400
Скорость глажения	м/мин	3.4	3.4	3.4
Нагрев, электричество	кВт	5.0	7.2	8.4
* 20% остаточная влажность и 100% использование вала (ISO 9398)				

Электрические соединения *		IB42310	IB42314	IB42316	
Напряже- ние	230-240В 3 AC 50/60 Гц	кВт(А)	5.2 (16)	7.5 (20)	-
	230В 1 AC 50/60 Гц	кВт (А)	5.2 (32)	7.5 (32)	-
	400-415В 3N AC 50 Гц	кВт (А)	5.2 (10)	7.5 (16)	8.7 (16)
	400-440В 3 AC 50/60 Гц	кВт (А)	5.2 (10)	7.5 (16)	8.7 (16)
<b>Патрубки</b>					
Выпуск, выход	d мм	-	40	40	
<b>Уровни шума</b>					
Звук, распространяющийся в воздухе	дБ(А)	52	54	54	
<b>Выброс тепла</b>					
% от установленной мощности, макс		3	3	3	
<b>Данные по транспортировке</b>					
Объем транспортировки	нетто, кг	120	140	184	
	в ящиках, кг	145	170	185	
	м <sup>3</sup>	0.91	1.16	1.34	
<b>Размеры в мм</b>					
<b>A</b>	Ширина	1395	1795	2045	
<b>B</b>	Глубина	510	510	510	
<b>C</b>	Высота	1025	1025	1025	
<b>D</b>		1055	1455	1705	
<b>E</b>		940	940	940	
<b>F</b>		420	420	420	
<b>1</b>	Электрический разъём	<b>3</b>	Панель управления		
<b>2</b>	Рукоятка спуска мультыды	<b>4</b>	Педадь управления		

\* В руководстве по установке см. другие напряжения.



 **Electrolux**

Более подробная информация о компании на [www.electrolux.com](http://www.electrolux.com)  
[www.electrolux.com/professional](http://www.electrolux.com/professional)

Серийный №.: 438903281/01 07.04  
 Компания обладает правом на внесение изменений  
 в технические условия без уведомления